



Pond Pump 280 / 420 / 575

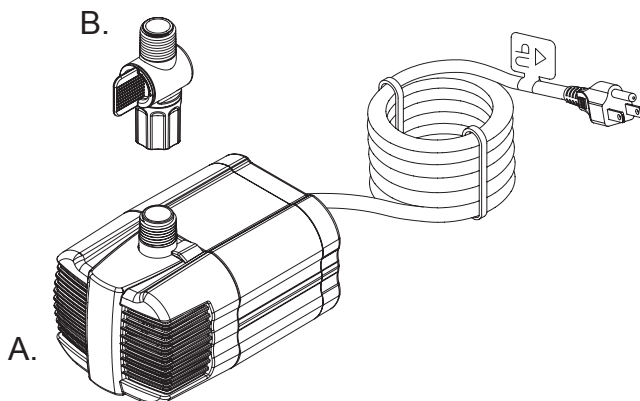
Operating instructions
Notice d'emploi
Instrucciones de uso



REMINDER

CALL 1-866-627-3435
BEFORE RETURNING TO STORE.

Part	Description	QTY
A	Pump	1
B	3/4 in. ID tubing adapter with flow control	1




Information about these operating instructions


Welcome to OASE Living Water. You made a great choice with the purchase of this product **Pond Pump 280 / 420 / 575**. Prior to operating the unit, please read the instructions of use carefully and fully familiarize yourself with the unit. Ensure that all work on and with this unit is only carried out in accordance with these instructions. Please strictly follow the enclosed instructions to ensure safe and correct handling of the product. Keep these instructions in a safe place. Please also hand over the instructions when passing the unit on to a new owner.


WARNINGS AND CAUTIONS SYMBOLS


Symbols used in these instructions

The symbols used in this operating manual have the following meanings:

-  Risk of injury to persons due to dangerous electrical voltage.
This symbol indicates an imminent danger, which can lead to death or severe injuries if the appropriate measures are not taken.

-  Risk of personal injury caused by a general source of danger.
This symbol indicates an imminent danger, which can lead to death or severe injuries if the appropriate measures are not taken.

-  Important! The unit is equipped with a permanent magnet. The magnetic field may affect the function of pacemakers.

-  Important information for trouble-free operation.

Intended use

Pond Pump 280 / 420 / 575, referred to in the following as “unit”, may only be used as specified in the following:

- For circulating and pumping normal pond water for filters and additional water features.
- Operation under observance of the technical data.

The following restrictions apply to the unit:

- Do not use in swimming pools.
- CAUTION - this pump has been evaluated for use with water only.
- Never run the unit without water.
- Do not use for commercial or industrial purposes.
- Do not use in conjunction with chemicals, food products, easily flammable or explosive substances.
- Do not connect to the domestic water supply.
- Do not exceed the voltage shown on the pump.
- Do not remove the grounding pin from the power cord plug.
- Inspect the power cord for damage before installation and maintenance.

Use other than that intended

This unit can be dangerous and cause harm if not used in accordance with these instructions. Any use not in accordance with these instructions or modification(s) to the unit will void the limited warranty.

Questions, problems, missing parts?

Before returning to your retailer, call us at 1-866-627-3435, 8 a.m.-6 p.m., EST, Monday-Friday, or email us at customer-care@oase-livingwater.com. Or visit our website at www.oase-livingwater.com

Installation



WARNING

Risk of electric shock – This pump is supplied with a grounding conductor and grounding-type attachment plug. To reduce the risk of electric shock, be certain that it is connected only to a properly grounded, grounding-type receptacle.

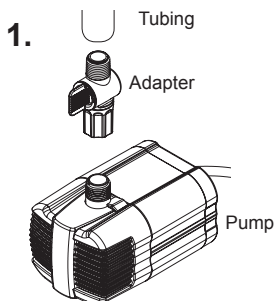
Important:

- Always place the unit below water level.
- It is recommended to place the unit horizontally on the ground ensuring its stable position.
- Do not lift the pump by its power cord.

1. Attach the adapter to the pump first, then connect tubing to the adapter.

NOTE: Tubing is NOT INCLUDED.

2. Attach the other end of the tubing to desired water feature or UV clarifier.



Start-up



Attention! The pump must never run dry.

Possible consequences: The pump will be destroyed.

Protective measures: Check the water level at regular intervals. Always place the unit below water level.



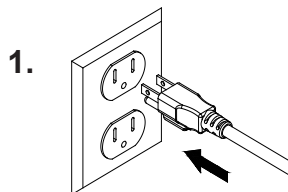
Attention! The installed temperature sensor automatically turns the pump off, if it is overloaded. The pump automatically switches on again once the motor has cooled down. **Risk of accident!**

Install the unit so that it is not exposed to direct sun radiation (max. 104 °F - 40 °C).

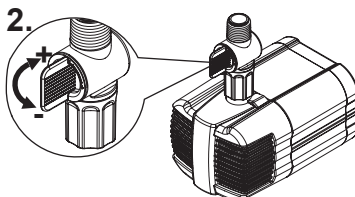
Important:

- The unit switches on automatically when power connection is established.

1. **Switching on:** Connect power plug to the socket.



2. Adjust the flow control to the preferred setting.



3. **Switching off:** Disconnect the power plug.

Maintenance and cleaning

⚠ Attention! Dangerous electrical voltage.
Possible consequences: Death or serious injuries.
Protective measures:

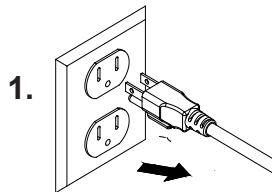
- Electrical units and installations with a rated voltage of $U > 12 \text{ V AC}$ or $U > 30 \text{ V DC}$ located in the water: Isolate the units and installations (switch off and disconnect from the power supply) before reaching into the water.
- Isolate the unit before starting any work.
- Secure the unit to prevent unintentional switching on.

⚠ WARNING

This pump uses a very strong magnet to achieve superior performance. When removing the impeller assembly there will be considerable magnetic force resisting the extraction of the impeller assembly. This is normal. Likewise when replacing the impeller assembly there will be a strong magnetic force pulling the assembly into the pump to potentially cause injury to fingers and in rare cases damaging the ceramic shaft or rear bearing. Use thick gloves when replacing the impeller assembly.

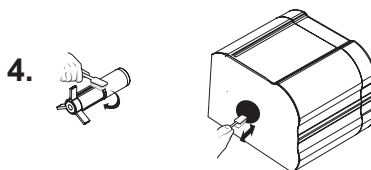
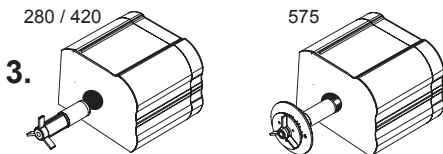
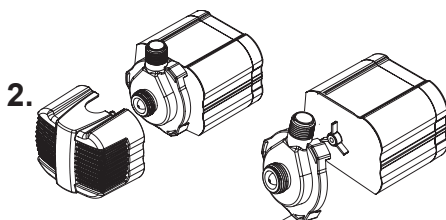
Cleaning the unit

- Regular cleaning of the pump may be necessary depending upon the environment in which it is operated. Clean the pump when it is visibly soiled or when a drop in performance is detected. Clean the unit with warm water using a soft brush.
- Never use aggressive cleaning agents or chemical solutions. These could attack the housing surface or impair the function.
- In the event of stubborn furring (calcium deposits), a common household cleaner free from vinegar and chlorine can be used. Subsequently, clean the pump thoroughly using warm water.



Cleaning the pump

1. Disconnect the pump from the power source.
 - Disconnect the tubing.
2. Remove the screen and disassemble the impeller housing to expose the impeller assembly.
3. For Pond Pump 280 / 420, remove the impeller assembly by gently pulling on the impeller blades. For Pond Pump 575 remove the impeller assembly by pulling on the back round plate behind the impeller.
4. Use a soft cloth or brush to clean the impeller assembly and the inside of the impeller housing.



- Check parts for damages such as cracked rotor, shaft or bearing, cracks in the magnet, and broken plastics. Replace parts if necessary.

5. Reassemble in the reverse order.

Questions, problems, missing parts?

Before returning to your retailer, call us at 1-866-627-3435, 8 a.m.-6 p.m., EST, Monday-Friday, or email us at customer-care@oase-livingwater.com. Or visit our website at www.oase-livingwater.com

Storage/Winterization

- Put the unit out of operation at water temperatures below 46 °F (8 °C) or, at the latest, when freezing temperatures are to be expected.
- Thoroughly clean the unit, check for damage.
- Ensure that the storage place is inaccessible to children.

Wear parts

The impeller unit is a wear part and is excluded from the warranty.

Disposal



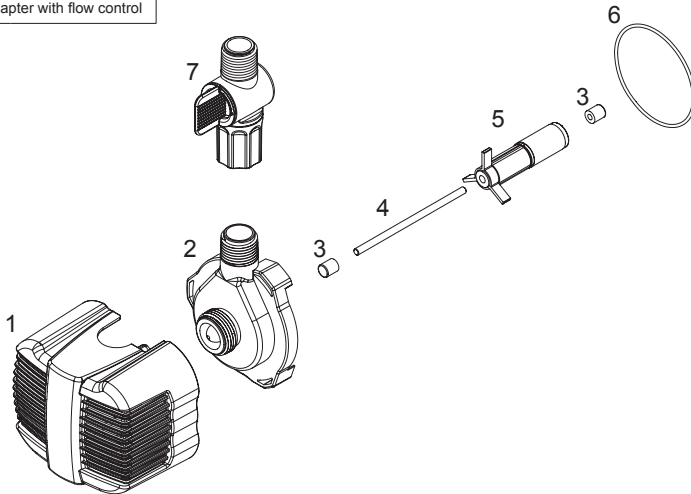
Do not dispose of this unit with domestic waste! Disable the unit beforehand by cutting off the cables. Further information about the recycling of this product can be obtained from your local municipal authority.

Troubleshooting

Issue	Cause	Solution
The unit is not performing its suction function	Power supply not connected	Connect pump power supply, check the supply lines to make sure the voltage is correct
	Impeller blocked, shaft broken	Remove the inlet screen and/or pump cover, and impeller housing to expose the impeller. Turn the impeller to ensure that it is not broken or jammed by debris. Also check to make sure that the ceramic shaft or bearings are not broken.
	Pump is not completely submerged	Completely submerge pump in the water
Insufficient flow	Flow control closed too far	Adjust flow control
	Screen clogged	Clean
	Tubing blocked	Clean or replace tubing
	Tubing kinked	Eliminate kink, replace tubing if it is damaged
	Excessive flow loss in the tubing due to friction	Reduce tubing length to reduce frictional loss
	Pump is not completely submerged	Completely submerge pump in the water
	Pump overload. The flow is automatically stopped to protect the pump.	<ul style="list-style-type: none"> ○ Clean the pump housing and impeller assembly ○ Reduce the ambient temperature (e.g. ensure that the specified water temperature is adhered to, avoid direct sunlight)
Impeller worn	Replace impeller assembly	
Unit switches off after a short running period	Excessive soiled water	Clean impeller housing, bearing and impeller assembly
	Impeller blocked, shaft broken	Remove the inlet screen and/or pump cover, and impeller housing to expose the impeller. Turn the impeller to ensure that it is not broken or jammed by debris. Also check to make sure that the ceramic shaft or bearings are not broken.
	Water temperature too high	Maximum water temperature: +95° F (+35 °C)

Pond Pump	Model	Model No.	Rated voltage	Power consumption	Max. flow rate	Max. head height	cord length	connection for hoses	Dimensions
	280	45418	120V / 60 Hz	0.45 A / 27 W	280 GPH	7.8 ft.			
	420	45419		0.8 A / 42 W	420 GPH	11.5 ft.			
	575	45420		1.2 A / 68 W	575 GPH	13.5 ft.			

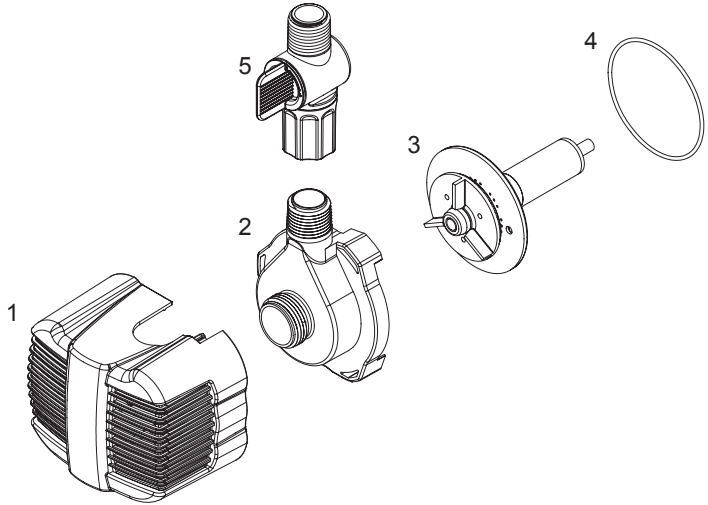
Pos.	Pond Pump	
	280	420
1	Pump screen	Pump screen
2	Impeller housing	Impeller housing
3	Shaft support	Shaft support
4	Shaft	Shaft
5	Impeller assembly	Impeller assembly
6	O-ring	O-ring
7	3/4 in. ID tubing adapter with flow control	



Questions, problems, missing parts?

Before returning to your retailer, call us at 1-866-627-3435, 8 a.m.-6 p.m., EST, Monday-Friday, or email us at customer-care@oase-livingwater.com. Or visit our website at www.oase-livingwater.com

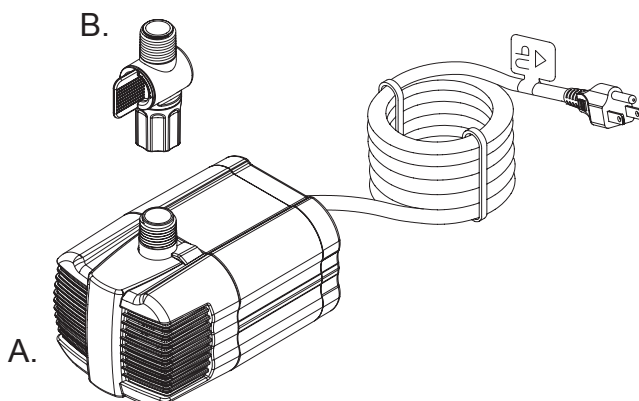
Pond Pump	
Pos.	575
1	Pump screen
2	Impeller housing
3	Impeller assembly
4	O-ring
5	3/4 in. ID tubing adapter with flow control



RAPPEL

APPELEZ LE 1-866-627-3435
AVANT DE RETOURNER AU MAGASIN.

Pièce	Description	Quant.
A	Pompe	1
B	Adaptateur pour tuyau de 19 mm dotée d'un contrôle de débit	1



Informations sur le mode d'emploi

Bienvenue à OASE Living Water. L'achat de votre **pompe de bassin 280 / 420 / 575** constitue un excellent choix. Avant d'utiliser la pompe, lisez les instructions attentivement et familiarisez-vous parfaitement avec l'appareil. Assurez-vous que tout travail effectué sur cet appareil et toute utilisation est conforme aux instructions qui suivent. Suivez ces instructions à la lettre afin de vous assurer d'une manutention de l'appareil adéquate et sans risque. Conservez ces instructions dans un endroit sûr et remettez-les au nouveau propriétaire si vous transmettez l'appareil.


Questions, problèmes, pièces manquantes ?


Avant de retourner chez votre détaillant, appelez au 1 866 627-3435, entre 8 h et 18 h, heure de l'Est, ou encore envoyez-nous un courriel à l'adresse customercare@oase-livingwater.com. Vous pouvez aussi consulter notre site web au www.oase-livingwater.com


PICTOGRAMMES DE PRÉCAUTIONS ET MISES EN GARDE

Pictogrammes utilisés dans ces instructions

Les pictogrammes utilisés dans ce manuel d'utilisation ont les significations suivantes :

 Risque de blessures aux personnes en raison de la tension électrique dangereuse.
Ce pictogramme indique un danger imminent pouvant entraîner la mort ou des blessures graves si les mesures appropriées ne sont pas prises.

 Situation dangereuse pour les personnes en raison d'un danger d'ordre général.
Ce pictogramme indique un danger imminent pouvant entraîner la mort ou des blessures graves si les mesures appropriées ne sont pas prises.

 Important ! L'appareil est doté d'un aimant permanent. Le champ magnétique peut influencer le fonctionnement des stimulateurs cardiaques.

 Renseignements importants pour un bon fonctionnement.

Utilisation prévue

Pompe de bassin 280 / 420 et 575, désignées ci-après comme « l'appareil », peuvent être utilisées seulement comme indiqué dans les points suivants :

- Pour la circulation et le pompage de l'eau d'un bassin normal, pour les filtres et les pièces d'eau additionnelles.
- Fonctionnement en respect avec les données techniques.

Les restrictions suivantes s'appliquent à l'appareil :

- Ne pas utiliser dans une piscine.
- Attention - Cette pompe a été évaluée pour une utilisation avec de l'eau seulement.
- Ne jamais faire fonctionner l'appareil sans eau.
- Ne pas utiliser à des fins commerciales ou industrielles.
- Ne pas utiliser avec des produits chimiques, des aliments ou des substances facilement inflammables ou explosives.
- Ne pas relier au système d'approvisionnement en eau domestique.
- Ne pas dépasser le voltage indiqué sur la pompe.
- Avant l'installation ou l'entretien, inspectez le cordon d'alimentation pour vous assurer qu'il n'est pas endommagé.
- Ne pas retirer la broche de terre de la fiche du cordon d'alimentation.

Utilisation non conforme

Cet appareil peut être dangereux et causer des dommages s'il n'est pas utilisé conformément aux instructions qui suivent. Toute utilisation non conforme à ces instructions ou toute modification à l'appareil annulera la garantie.

Installation

AVERTISSEMENT

Risque de décharge électrique. Cette pompe est fournie avec un conducteur de terre et une fiche de terre. Afin de réduire le risque de décharge électrique, assurez-vous qu'elle est uniquement connectée à une prise avec mise à la terre, bien mise à la terre.

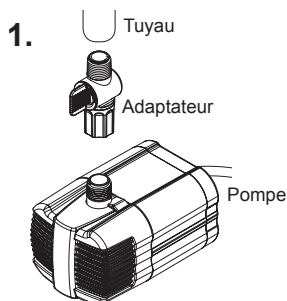
Important :

- Toujours placer l'appareil sous le niveau de l'eau.
- Il est recommandé de placer l'appareil horizontalement sur le sol afin d'assurer sa stabilité.
- Ne soulevez pas la pompe par son cordon d'alimentation.

1. Reliez d'abord l'adaptateur à la pompe, puis le tuyau à l'adaptateur.

REMARQUE : le tuyau n'est PAS INCLUS.

2. Fixez l'autre extrémité du tuyau à la pièce d'eau ou au clarificateur UV désiré.



Démarrage

Attention ! La pompe ne doit jamais fonctionner à sec.

Conséquences possibles : la pompe sera détruite.

Mesures de protection : Vérifiez le niveau d'eau à intervalles réguliers. Placez toujours l'appareil sous le niveau de l'eau.

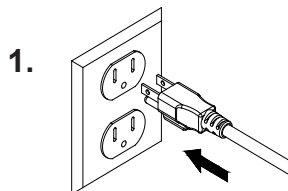
Attention ! Le capteur de température arrête automatiquement la pompe si elle est surchargée. La pompe repartira automatiquement lorsque le moteur sera refroidi. **Risque d'accident !**

Installez l'appareil de façon à ce qu'il ne soit pas exposé directement aux rayons du soleil (max. 40 °C — 104 °F).

Important :

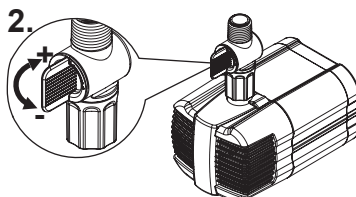
- L'appareil se met en marche automatiquement lorsque la connexion électrique est établie.

1. **Mise en marche :** branchez la fiche dans la prise de courant.



2. Ajustez le débit d'eau selon vos préférences.

3. **mise hors circuit :** retirez la fiche de la prise de courant.



Questions, problèmes, pièces manquantes ?

Avant de retourner chez votre détaillant, appelez au 1 866 627-3435, entre 8 h et 18 h, heure de l'Est, ou encore envoyez-nous un courriel à l'adresse customer-care@oase-livingwater.com. Vous pouvez aussi consulter notre site web au www.oase-livingwater.com

Entretien et nettoyage

⚠ Attention ! Tension électrique dangereuse.
Conséquences possibles : mort ou risque de blessures.

Mesures de protection :

- Les appareils et équipements électriques situés dans l'eau dont la tension nominale est $U > 12 \text{ V AC}$ ou $U > 30 \text{ V DC}$: isolez les appareils et équipements électriques (mettez hors circuit et retirez la fiche de la prise électrique) avant de pénétrer dans l'eau.
- Isolez l'appareil avant d'y effectuer tout travail.
- Sécurisez l'appareil dans le but d'empêcher une mise en marche involontaire.

⚠ AVERTISSEMENT

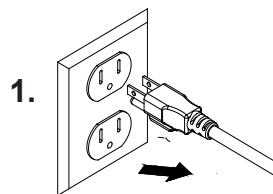
Cette pompe utilise un aimant très puissant pour atteindre un rendement supérieur. Le retrait de l'ensemble rotor entraînera une force magnétique considérable. C'est normal. De même, lorsque vous replacerez l'ensemble rotor, une forte force magnétique tirera l'ensemble dans la pompe, causant potentiellement des blessures aux doigts et même, dans de rares cas, des dommages à l'arbre en céramique ou au roulement arrière.

Nettoyage de l'appareil

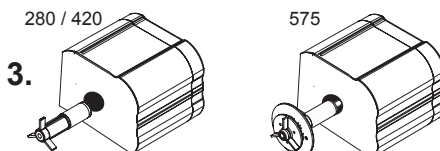
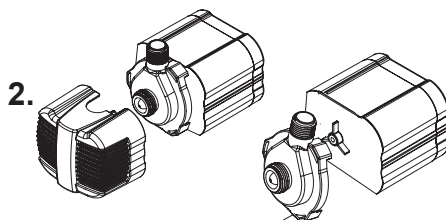
- Un nettoyage régulier de la pompe peut être nécessaire en fonction de l'environnement dans lequel elle est utilisée. Nettoyez la pompe lorsque la saleté est visible ou que vous notez une baisse de performance. Utilisez une brosse douce et de l'eau claire pour nettoyer l'appareil.
- N'utilisez jamais de produits nettoyants corrosifs ou de solutions chimiques, qui pourraient endommager la surface du boîtier ou nuire à la fonction de l'appareil.
- En cas d'entartrage tenace (dépôts de calcium), vous pouvez utiliser un nettoyant domestique sans vinaigre ni chlore. Ensuite, nettoyez la pompe à fond avec de l'eau claire.

Nettoyage de la pompe

1. Débranchez la pompe de la source d'alimentation.
 - Débranchez le tuyau.

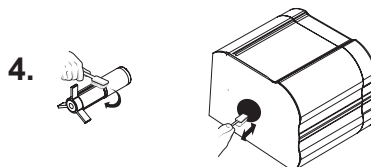


2. Démontez le filtre et retirez le boîtier du rotor pour exposer l'ensemble rotor.
3. Pour les pompes de bassin 280/420, retirez l'ensemble rotor en tirant doucement sur les ailettes. Pour les pompes 575, retirez l'ensemble rotor en tirant sur la base ronde derrière le rotor.
4. Utilisez une brosse ou un chiffon doux pour nettoyer l'ensemble rotor et l'intérieur du boîtier du rotor.



- Vérifiez que des pièces, telles que le rotor, l'arbre, l'aimant ou le roulement ne sont pas fêlés, et que les pièces de plastique ne sont pas brisées. Remplacez les pièces au besoin.

5. Remontez dans l'ordre inverse.



Entreposage/hivernage

- Cessez le fonctionnement de l'appareil lorsque la température de l'eau atteint 8 °C (46 °F) ou, au plus tard, lorsque des températures sous le point de congélation sont prévues.
- Nettoyez l'appareil à fond et vérifiez s'il présente des dommages.
- Assurez-vous que l'endroit où l'appareil sera entreposé est hors d'atteinte des enfants.

Pièces d'usure

L'ensemble rotor est une pièce d'usure et est exclu de la garantie.

Élimination



Ne jetez pas cet appareil avec les déchets domestiques ! Désactivez préalablement l'appareil en coupant les câbles. Vous pouvez obtenir plus d'informations sur le recyclage de ce produit auprès des autorités municipales.

Dépannage

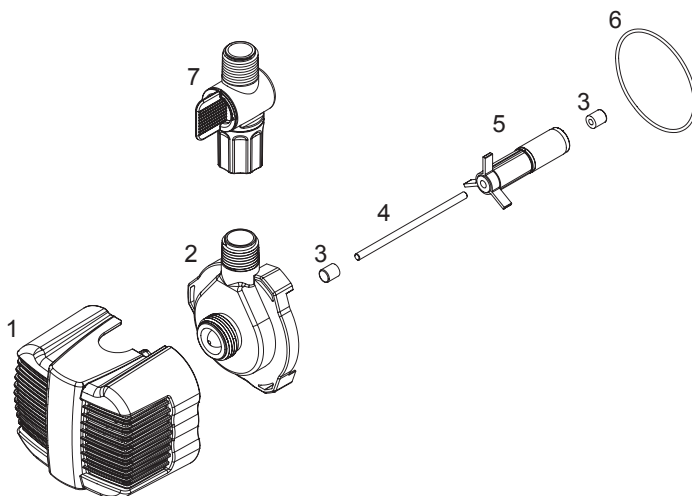
Problème	Cause	Solution
L'appareil ne remplit pas sa fonction d'aspiration	Le cordon d'alimentation n'est pas branché	Branchez le cordon d'alimentation, Vérifier les conduites d'alimentation pour s'assurer que la tension est correcte
	Le rotor est bloqué, Rupture de l'arbre	Retirez le filtre d'entrée et/ou le couvercle de la pompe, de même que le boîtier du rotor pour exposer le rotor. Tournez le rotor pour vous assurer qu'il n'est pas brisé ou bouché par des débris. De plus, assurez-vous que l'arbre de céramique ou les roulements ne sont pas brisés .
	La pompe n'est pas complètement immergée	Immergez complètement la pompe dans l'eau
Débit insuffisant	Contrôle de débit trop fermé	Ajustez le contrôle du débit
	Filtre bouché	Nettoyez
	Tuyau bouché	Nettoyez ou remplacez le tuyau
	Tuyau plié	Éliminez la pliure, remplacez le tuyau s'il est endommagé
	Perte de débit excessive dans le tuyau à cause de la friction	Réduisez la longueur du tuyau pour réduire la perte par friction
	La pompe n'est pas complètement immergée	Immergez complètement la pompe dans l'eau
	Pompe surchargée. Le débit s'arrête automatiquement pour protéger la pompe	<ul style="list-style-type: none"> ○ Nettoyez le carter du rotor, le roulement et le rotor. ○ Réduisez la température ambiante (assurez-vous que la température de l'eau recommandée est respectée; évitez les rayons de soleil direct)
Le rotor est usé	Remplacez le assemblage du rotor	
L'appareil s'éteint après une courte période de fonctionnement	Trop de l'eau souillée	Nettoyez le carter du rotor, le roulement et le rotor.
	Le rotor est bloqué, Rupture de l'arbre	Retirez le filtre d'entrée et/ou le couvercle de la pompe, de même que le boîtier du rotor pour exposer le rotor. Tournez le rotor pour vous assurer qu'il n'est pas brisé ou bouché par des débris. De plus, assurez-vous que l'arbre de céramique ou les roulements ne sont pas brisés .
	Température de l'eau trop élevée	Température maximale de l'eau : +35 °C (+95 °F)

Questions, problèmes, pièces manquantes ?

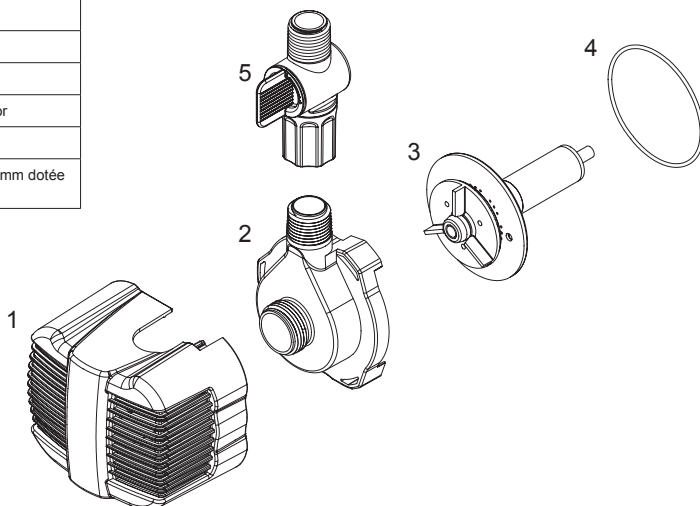
Avant de retourner chez votre détaillant, appelez au 1 866 627-3435, entre 8 h et 18 h, heure de l'Est, ou encore envoyez-nous un courriel à l'adresse customer-care@oase-livingwater.com. Vous pouvez aussi consulter notre site web au www.oase-livingwater.com

pompe de bassin	Modèle	Numéro de modèle	Tension nominale	Consommation électrique	Capacité de débit	Hauteur maximale de la tête	Longueur du cordon	Branchement pour flexibles	Dimension
	280	45418	120V / 60 Hz	0.45 A / 27 W	1060 LPH	2.4 m	5 m	19 mm	148 x 101.6 x 163 mm
	420	45419		0.8 A / 42 W	1590 LPH	3.5 m			
	575	45420		1.2 A / 68 W	2176 LPH	4.1 m			148 x 101.6 x 165 mm

Pos.	pompe de bassin	
	280	420
1	Couvercle	Couvercle
2	Boîtier du rotor	Boîtier du rotor
3	Support d'arbre	Support d'arbre
4	Arbre	Arbre
5	Assemblage du rotor	Assemblage du rotor
6	Joint torique	Joint torique
7	Adaptateur pour tuyau de 19 mm dotée d'un contrôle de débit	



pompe de bassin	
Pos.	575
1	Couvercle
2	Boîtier du rotor
3	Assemblage du rotor
4	Joint torique
5	Adaptateur pour tuyau de 19 mm dotée d'un contrôle de débit



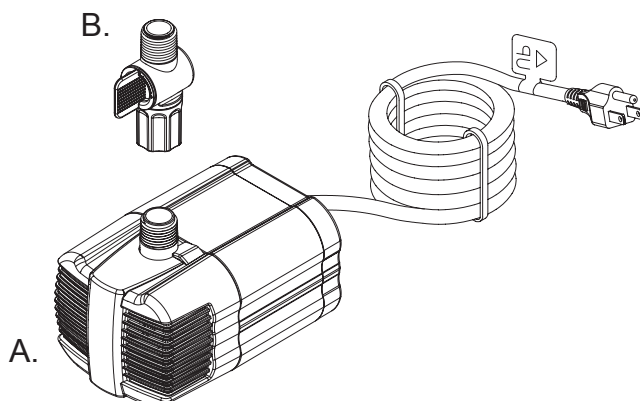
Questions, problèmes, pièces manquantes ?

Avant de retourner chez votre détaillant, appelez au 1 866 627-3435, entre 8 h et 18 h, heure de l'Est, ou encore envoyez-nous un courriel à l'adresse customer-care@oase-livingwater.com. Vous pouvez aussi consulter notre site web au www.oase-livingwater.com

RECORDATORIO

LLAME AL 1-866-627-3435
ANTES DE REGRESAR A LA TIENDA.

Parte	Descripción	Cant.
A	Bomba	1
B	Adaptador de tubería DI con control de flujo 19 mm	1



Información sobre estas instrucciones de operación

Bienvenido a Agua Viva de OASE. Hizo una excelente decisión al comprar este producto de **Estanque Bomba 280 / 420 / 575**. Antes de poner la unidad en operación, por favor lea las instrucciones de uso cuidadosamente y completamente para conocer la unidad. Asegúrese que cualquier trabajo en y con esta unidad esté en concordancia con estas instrucciones. Por favor, sigue estrictamente las instrucciones incluidas para lograr manejo seguro y adecuado del producto. Mantenga estas instrucciones en un lugar seguro. Por favor, incluye las instrucciones al pasar la unidad a un dueño nuevo.

SÍMBOLOS DE ADVERTENCIA Y PRECAUCIÓN

Símbolos utilizados en estas instrucciones

Los símbolos usados en este manual de operación tienen los siguientes significados:



Riesgo de lesión en personas a razón de voltaje eléctrico peligroso.

Este símbolo indica un peligro inminente, el cual puede llevar a la muerte o lesiones graves en caso de no tomar las medidas apropiadas.



Riesgo de lesión personal causado por una fuente general de peligro.

Este símbolo indica un peligro inminente, el cual puede llevar a la muerte o lesiones graves en caso de no tomar las medidas apropiadas.



¡Importante! La unidad está equipada con un imán permanente. El campo magnético puede afectar el funcionamiento de marcapasos cardíacos.



Información importante para garantizar operación sin problemas.

Uso previsto

Estanque Bomba 280 / 420 / 575 llamada a continuación "unidad", se puede usar solamente según lo especificado a continuación:

- Para circular y bombear agua de estanque normal en filtros y fuentes arquitectónicas adicionales.
- Para operar en cumplimiento de datos técnicos.

Aplican las siguientes restricciones de uso de la unidad:

- No usar en piscinas.
- Precaución: esta bomba ha sido evaluado para su uso sólo con agua.
- No correr la unidad sin agua.
- No usar para propósitos comerciales o industriales.
- No usar en conjunto con químicos, comestibles, sustancias inflamables o explosivas.
- No conectar al suministro de agua doméstica.
- No exceder el voltaje indicado en la bomba.
- Inspeccionar si el cable de corriente está dañado antes de instalar y mantener la unidad.
- No remover la clavija de puesta a tierra del enchufe del cable eléctrico.

Uso diferente del uso previsto

Esta unidad puede ser peligrosa y causar daños si no se usa en concordancia con estas instrucciones. Cualquier uso que no esté en concordancia con estas instrucciones o modificaciones de la unidad anulará la garantía limitada.

¿Preguntas, problemas, partes faltantes?

Antes de regresar con su vendedor, llame al 1-866-627-3435 de 8 am a 6 pm, hora del este, de lunes a viernes, o envíenos un correo electrónico a customer@oase-livingwater.com. O visite nuestra página web www.oase-livingwater.com

Instalación



PRECAUCIÓN

Riesgo de descarga eléctrica - Esta bomba está equipada con un conductor de puesta a tierra y un enchufe con descarga a tierra. Para reducir el riesgo de descarga eléctrica, asegúrese de conectar la unidad a una base del enchufe con conexión a tierra.

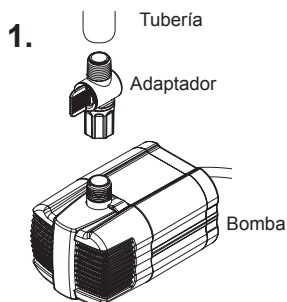
Importante:

- Siempre coloque la unidad debajo del nivel de agua.
- Se recomienda colocar la unidad en posición horizontal en el piso para lograr posicionamiento estable.
- No alce la bomba con el cable eléctrico.

1. Adjunte el adaptador a la bomba primero, luego conecte la tubería al adaptador.

NOTA: La tubería NO ESTÁ INCLUIDA.

2. Adjunte el otro lado de la tubería a la fuente arquitectónica deseada o un clarificador UV



Inicio



¡Atención! La bomba nunca debe operar en seco.

Posibles consecuencias: La bomba será destruida.

Medidas de protección: Revise el nivel de agua regularmente. Siempre coloque la bomba debajo del nivel de agua.



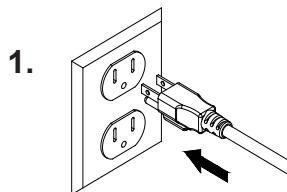
¡Atención! ! El sensor de temperatura instalado apaga la bomba automáticamente si se sobrecarga. La bomba se prende automáticamente de nuevo una vez se enfría el motor. ¡Riesgo de accidente!

Instale la unidad de tal forma que no quede expuesta a la radiación directa del sol (máx. 104° F - 40° C).

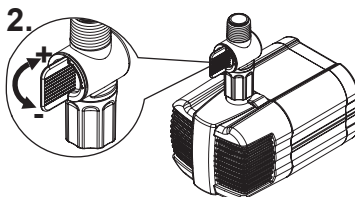
Importante:

- La unidad se prende automáticamente al establecer conexión a la corriente.

1. **Para encender:** Conecte el cable eléctrico en el enchufe.



2. Ajuste el control de flujo al nivel preferido.



3. **Para apagar:** Desenchufe el cable eléctrico.

Mantenimiento y Limpieza

- ⚠ ¡Atención! Voltaje eléctrico peligroso.**
Posibles consecuencias: Muerte o lesiones graves.

Medidas de protección:

- Unidades eléctricas e instalaciones con tensión nominal de $U > 12 \text{ V AC}$ o $U > 30 \text{ V DC}$ ubicadas en el agua: Aísle las unidades e instalaciones (apague o desconecte del suministro de la corriente) antes de meter la mano en el agua.
- Aísle la unidad antes de iniciar cualquier tipo de trabajo.
- Proteja la unidad previniendo que se encienda por error.

⚠ PRECAUCIÓN

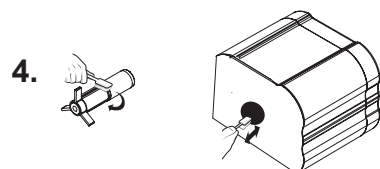
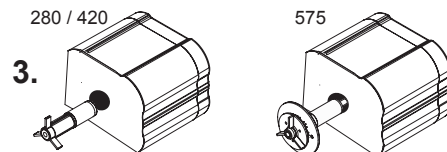
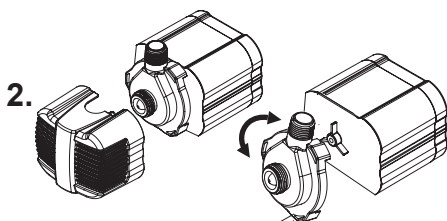
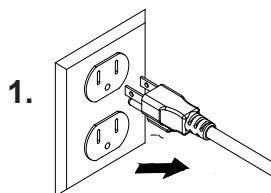
Esta bomba usa un imán muy fuerte para lograr un desempeño superior. Al remover el montaje del impulsor notará una fuerza magnética considerable que estará resistiendo la extracción del montaje del impulsor. Esto es normal. Asimismo, al colocar el montaje del impulsor devuelta habrá fuerza magnética fuerte que estará jalando el montaje hacia dentro de la bomba. Esto podría causar heridas a los dedos y en casos aislados podría dañar la varilla cerámica o el soporte trasero. Utilice guantes gruesos al reemplazar el montaje del impulsor

Limpieza de la unidad

- Podría ser necesario realizar limpieza regular de la bomba, dependiendo del ambiente en el cual está operando. Limpie la bomba cuando está visiblemente sucia o cuando detecta pérdida de desempeño. Limpie la unidad con agua limpia y un cepillo suave.
- Nunca use productos de limpieza fuertes o soluciones químicas. Estos podrían atacar la superficie del alojamiento o afectar el funcionamiento.
- En el caso de incrustaciones de sarro persistentes (depósitos de calcio) puede usar un producto de limpieza de hogar común, libre de vinagre y cloro. Luego, limpie la bomba cuidadosamente con agua limpia.

Limpieza de la bomba

1. Desconecte la bomba del suministro de la corriente.
 - Desconecte la tubería.
 2. Desarme la unidad hasta poder revisar y remover el alojamiento del impulsor para exponer el montaje del impulsor.
 3. En caso de Bomba de estanque 280 / 420, remueva el montaje impulsor al jalar suavemente las paletas impulsoras. En caso de Bomba de estanque 575 remueva el montaje impulsor a la placa trasera circular detrás del impulsor
 4. Use un trapo o cepillo suave para limpiar el montaje del impulsor y el interior del alojamiento del impulsor.
- Revise los componentes para ver si no hay daños, tales como rotor agrietado, grietas en el imán y plástico roto. Reemplace los componentes según sea necesario.



¿Preguntas, problemas, partes faltantes?

Antes de regresar con su vendedor, llame al 1-866-627-3435 de 8 am a 6 pm, hora del este, de lunes a viernes, o envíenos un correo electrónico a customercare@oase-livingwater.com. O visite nuestra página web www.oase-livingwater.com

Almacenamiento/Acondicionamiento para el invierno

- Deje de operar la unidad cuando la temperatura del agua baja a menos de 46 °F (8 °C) o, a más tardar cuando se esperan temperaturas bajo cero.
- Limpie la unidad completamente, revise si hay daños.
- Asegúrese que el lugar de almacenamiento no esté accesible por niños.

Componentes de desgaste

La unidad del impulsor es un componente de desgaste y está excluido de la garantía.

Desecho



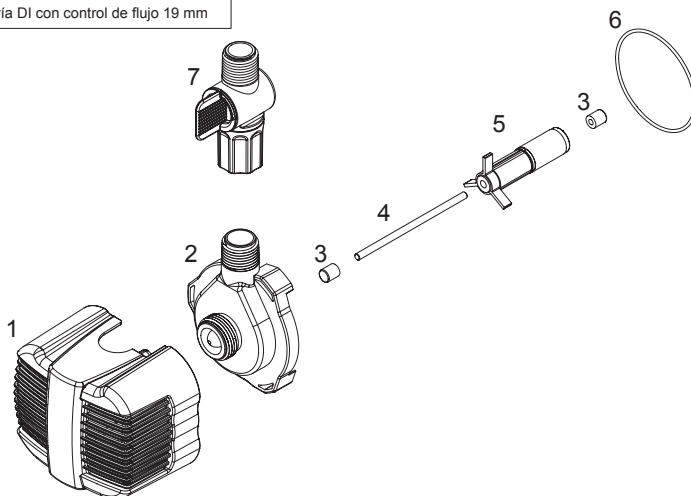
¡No deseche esta unidad en conjunto con la basura doméstica! Primero deshabilite la unidad al cortar los cables. Puede obtener información adicional sobre el reciclaje de este producto de su autoridad municipal local.

Resolución de problemas

Problema	Causa	Solución
La unidad no hace la función de succión	El suministro de la corriente no está conectado	Conecte la bomba al suministro de la corriente, Verificar las líneas de alimentación para asegurarse de que la tensión es correcta
	Impulsor está bloqueado, la varilla roto	Remueva la malla de entrada y/o el cobertor de la bomba y el alojamiento del impulsor para exponer el impulsor. Gire el impulsor para ver si está roto o atascado por residuos. Asegúrese también que la varilla cerámica y los soportes no están quebrados.
	La bomba no está completamente sumergida	Sumerge la bomba completamente en el agua
Flujo insuficiente	Control de flujo demasiado cerrado	Ajuste el control de flujo
	La pantalla está obstruida	Limpie
	Las tuberías están bloqueadas	Limpie o reemplace la tubería
	Hay un pliegue en la tubería	Elimine el pliegue, reemplace la tubería de ser necesario
	Pérdida de flujo excesivo en la tubería causada por fricción	Reduzca el largo de la tubería para reducir pérdida de fricción
	La bomba no está completamente sumergida	Sumerge la bomba completamente en el agua
	Sobrecarga de la bomba. El flujo será detenido automáticamente para proteger la bomba	<ul style="list-style-type: none"> ○ Limpie el alojamiento de la bomba y alojamiento del impulsor ○ Reduzca la temperatura del ambiente (p.ej., asegúrese que está cumpliendo con las especificaciones de la temperatura del agua, evite la exposición a la luz del sol directa)
Impulsor desgastado	Reemplace el montaje del impulsor	
La unidad se apaga después de un corto periodo de operación	Excesivo de agua sucia	Limpie el alojamiento de la bomba y alojamiento del impulsor
	Impulsor está bloqueado, la varilla roto	Remueva la malla de entrada y/o el cobertor de la bomba y el alojamiento del impulsor para exponer el impulsor. Gire el impulsor para ver si está roto o atascado por residuos. Asegúrese también que la varilla cerámica y los soportes no están quebrados.
	La temperatura del agua está demasiado alta	Temperatura del agua máxima: +95 F° (+35 °C)

Estanque Bomba	Modelo	No. de modelo	Tensión nominal	Consumo eléctrico	Tasa de flujo máxima	Columna de agua	Longitud de cable	Conexiones para tubería	Dimensiones
	280	45418	120V / 60 Hz	0.45 A / 27 W	1060 LPH	2.4 m	5 m	19 mm	148 x 101.6 x 163 mm
	420	45419		0.8 A / 42 W	1590 LPH	3.5 m			
	575	45420		1.2 A / 68 W	2176 LPH	4.1 m			148 x 101.6 x 165 mm

Pos.	Estanque Bomba	
	280	420
1	Pantalla	Pantalla
2	Alojamiento del impulsor	Alojamiento del impulsor
3	Soporte de varilla	Soporte de varilla
4	Varilla	Varilla
5	Montaje del impulsor	Montaje del impulsor
6	Junta Tórica	Junta Tórica
7	Adaptador de tubería DI con control de flujo 19 mm	



¿Preguntas, problemas, partes faltantes?

Antes de regresar con su vendedor, llame al 1-866-627-3435 de 8 am a 6 pm, hora del este, de lunes a viernes, o envíenos un correo electrónico a customercare@oase-livingwater.com. O visite nuestra página web www.oase-livingwater.com

Pos.	Estanque Bomba
	575
1	Pantalla
2	Alojamiento del impulsor
3	Montaje del impulsor
4	Junta Tórica
5	Adaptador de tubería DI con control de flujo 19 mm

